

KERRADECO

Nástěnný systém

POKYNY K MONTÁŽI A POUŽITÍ

VOX

OBSAH

Obecné zásady	3
Panely a zakončení	4
Nezbytné nástroje	4
Obecná pravidla pro montáž panelů a jejich pořadí	5
Montáž na rošt - konstrukce roštu	6
Montáž na rošt - pokládka panelů	7
Montáž na lepidlo - pokládka panelů	8
Dokončování rohů bez použití dokončovacích lišt	9
Dokončování rohů pomocí dokončovacích lišt	10
Montáž na místech vystavených působení vody	11

OBECNÉ ZÁSADY

1. Obecné informace týkající se produktu a montáže

- Kerradeco můžete montovat na rošt nebo na lepidlo
- panely lze namontovat (v závislosti na délce) vodorovně nebo svisle. Krátké panely (1,35 m) montujeme vodorovně a dlouhé panely (2,7 m a 3,0 m) montujeme svisle.
- montáž by měly provádět osoby se základními technickými znalostmi a znalostmi bezpečnostních pravidel
- po vybalení zkontrolujte kvalitu každého panelu (škrábance, tiskové chyby, barevné rozdíly)
- Před montáží ponechte panely v místnosti, kde budou nainstalovány, aby se jejich teplota vyrovnala pokojové teplotě
- panely by měly být umístěny v pořadí podle číslování umístěného na zadní straně panelu
- je možné dokončit panely lištami nebo je montovat bez dokončovacích lišt
- výrobek lze zamontovat do vlhkých místností (kuchyň, koupelna) za předpokladu, že je utěsněn silikonem
- nepoužívejte na místech vystavených zvýšeným teplotám (nad 60 ° C), např. v sauně, na komíně, vedle sporáku
- výrobek je určen pouze pro vnitřní použití
- výrobek je 100% recyklovatelný
- postup v rozporu s pokyny povede ke ztrátě záruky na výrobek

2. Montáž panelů

- montáž by měl probíhat vždy zleva doprava a zdola nahoru
- po uložení prvního panelu zkontrolujte svislou / vodorovnou polohu a upevněte jej, následně připojte další panel a přiklepněte jej kládkem a bezpečnostní paličkou
- před trvalým upevněním panelu se ujistěte, že mezi panely není mezera, a znovu zkontrolujte svislou / vodorovnou polohu

3. Vytvoření roštu

- rošt by měl být vyroben z dřevěných latí, připevněných přímo ke stěně
- všechny latě by měly být zarovnány pomocí vodováhy tak, aby tvořily rovnou plochu; v případě potřeby použijte k vyrovnání roviny latě podložky nebo klíny
- latě by měly být provedeny kolmo ke směru pokládání panelů - pokud budou panely pokládány svisle, musí být latě uspořádány vodorovně a obráceně
- vzdálenost mezi latěmi - 40 cm
- požadavky na latě:
 - vyrobené z kvalitního dřeva, bez suků
 - spolehlivě a pevně připevněné ke stěně pomocí šroubů nebo jiných upevňovacích prvků vhodných pro daný typ podkladu
 - latě by měly ležet nejméně 24 hodin v místnosti, ve které mají být montovány (za účelem vyrovnání teploty a vlhkosti)

4. Montáž na rošt

- upevněte panely k latím pomocí šroubů skrz pero na dlouhé straně v místě označeném drážkou
- šroub by se měl dostatečně schovat, aby se při připevňování dalšího panelu nezachytil

5. Montáž na lepidlo

- podklad musí být hladký, neroztříštěný a musí zajistit dostatečnou přilnavost
- doporučuje se použít montážní lepidlo VOX (kat. č. 6004018) nebo podobná lepidla na bázi hybridního polymeru (silanem modifikovaný polyuretan) s vysokou pevností vstupního lepení
- lepidlo by se mělo používat podle jeho návodu, v dobře větrané místnosti
- nanášejte lepidlo na panel ve tvaru písmene "S"
- první panel na dané stěně musí být na celé ploše pokryt lepidlem, každý následující pouze na hraně s perem

6. Řezání panelů

- k řezání můžete použít: ruční pilku, lupénkovou pilu, stolní pilu
- při přizpůsobování panelu lištám je nutné seříznout ostrým nožem pero nebo drážku

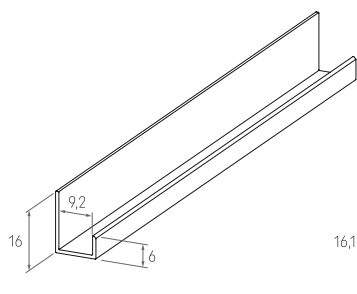
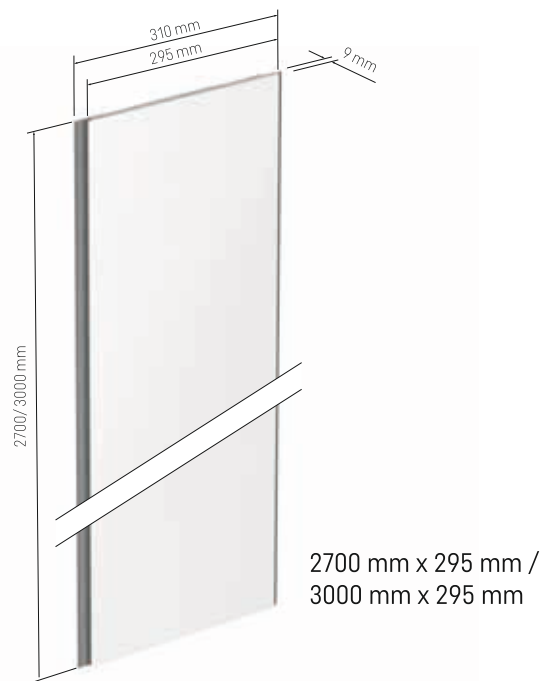
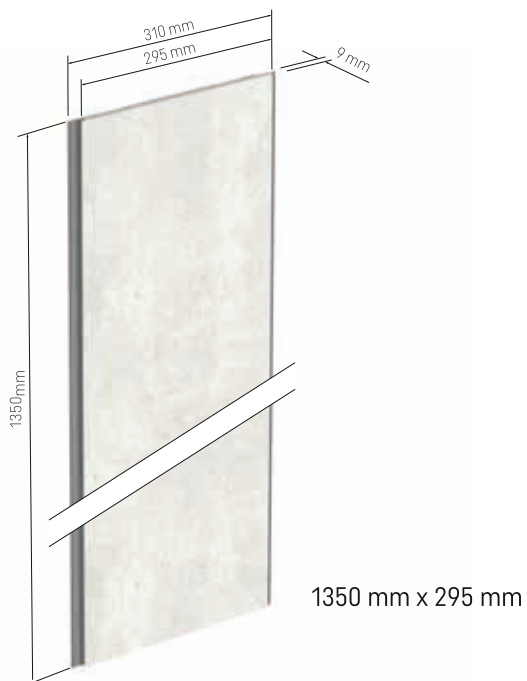
7. Věšení polic na panelech

- panel by neměl být dodatečně zatížen nebo plnit nosnou funkci v konstrukci
- nepřipevňujte věšáky, police ani jiné předměty přímo k panelu
- je možné jej namontovat pouze do podkladu pod panelem pomocí vhodných šroubů nebo hmoždinek, určených pro daný typ podkladu. Chcete-li to provést, vyvrtejte do panelu otvor, který Vám tuto možnost poskytne

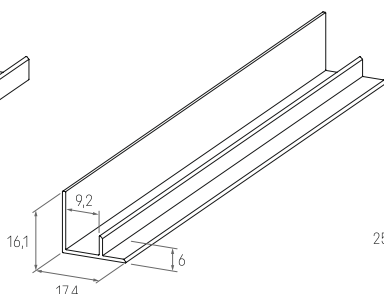
8. Čištění

- nedopusťte vyschnutí tekutých nečistot
- občas očistěte vodou, lehkým čisticím prostředkem a hadříkem
- intenzivní drhnutí a použití silných čisticích prostředků může poškodit povrch panelu nebo změnit jeho barvu
- nečistěte pomocí ostrých a drsných hadříků, houbiček a kartáčů
- k čištění nepoužívejte rozpouštědla a kyseliny, ani kapaliny na bázi těchto přísad
- Nenechávejte čisticí prostředky na povrchu, po čištění důkladně opláchněte vodou; zanechání čisticích prostředků na povrchu. Po čištění může způsobit změnu barvy

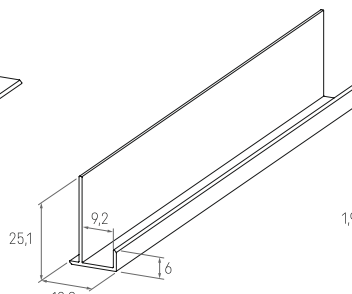
PANELY A ZAKONČENÍ



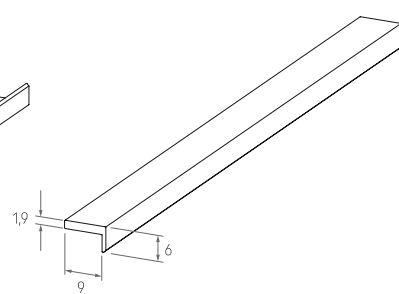
A-01
Startovací lišta



A-02
Vnitřní roh



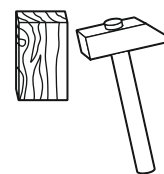
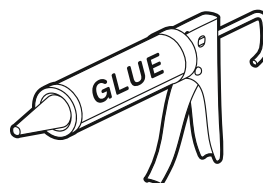
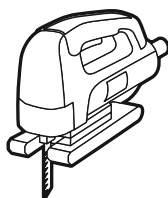
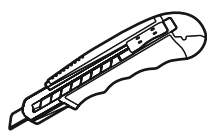
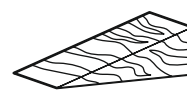
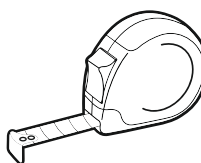
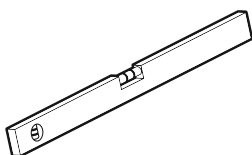
A-03
Vnější roh



A-05
Horní profil

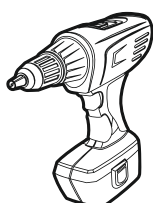
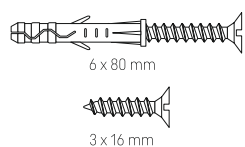
NÁSTROJE

Obečné nástroje



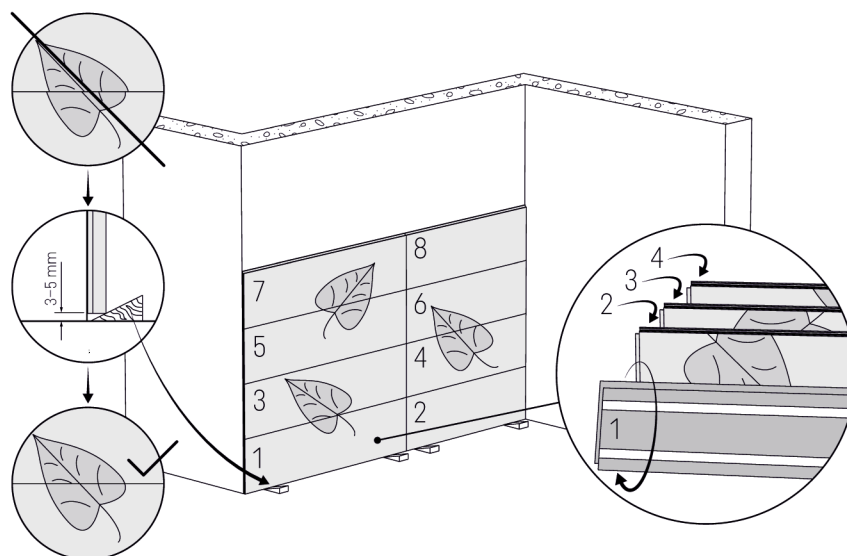
Další nástroje pro montáž na steláži

Další nástroje pro montáž ve vlhkých místnostech

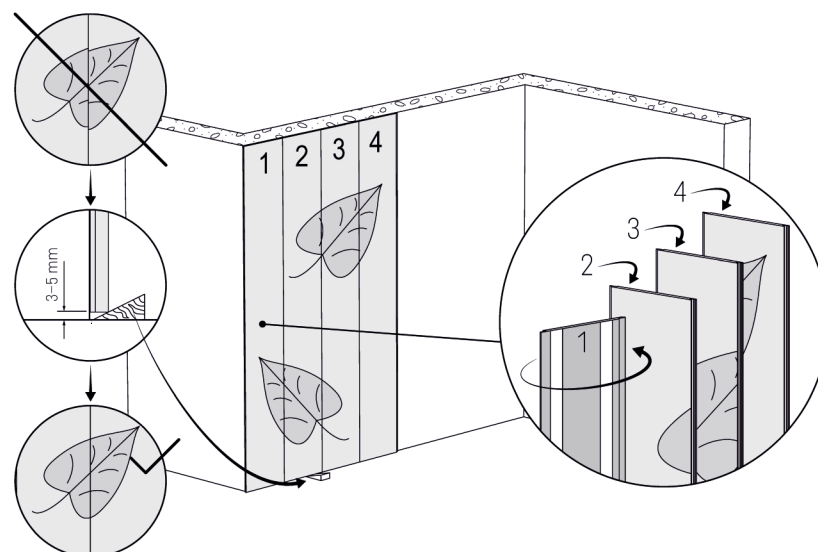


OBEČNÁ PRAVIDLA PRO MONTÁŽ PANELŮ A JEJICH POŘADÍ

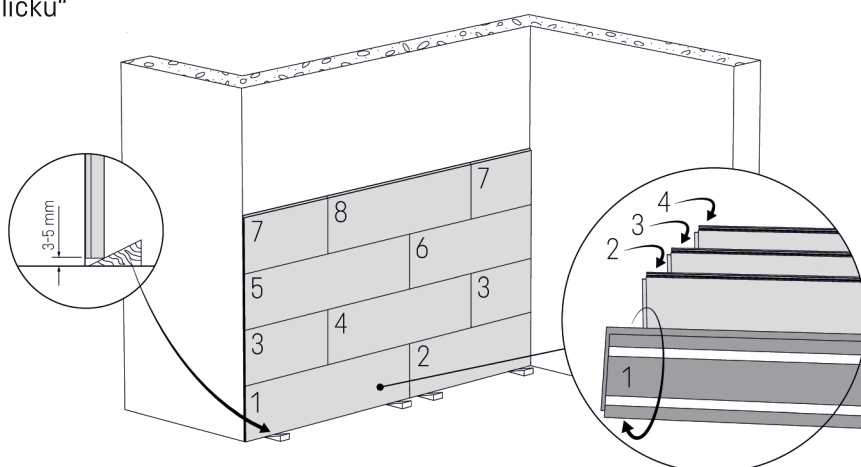
Vodorovná montáž



Svislá montáž



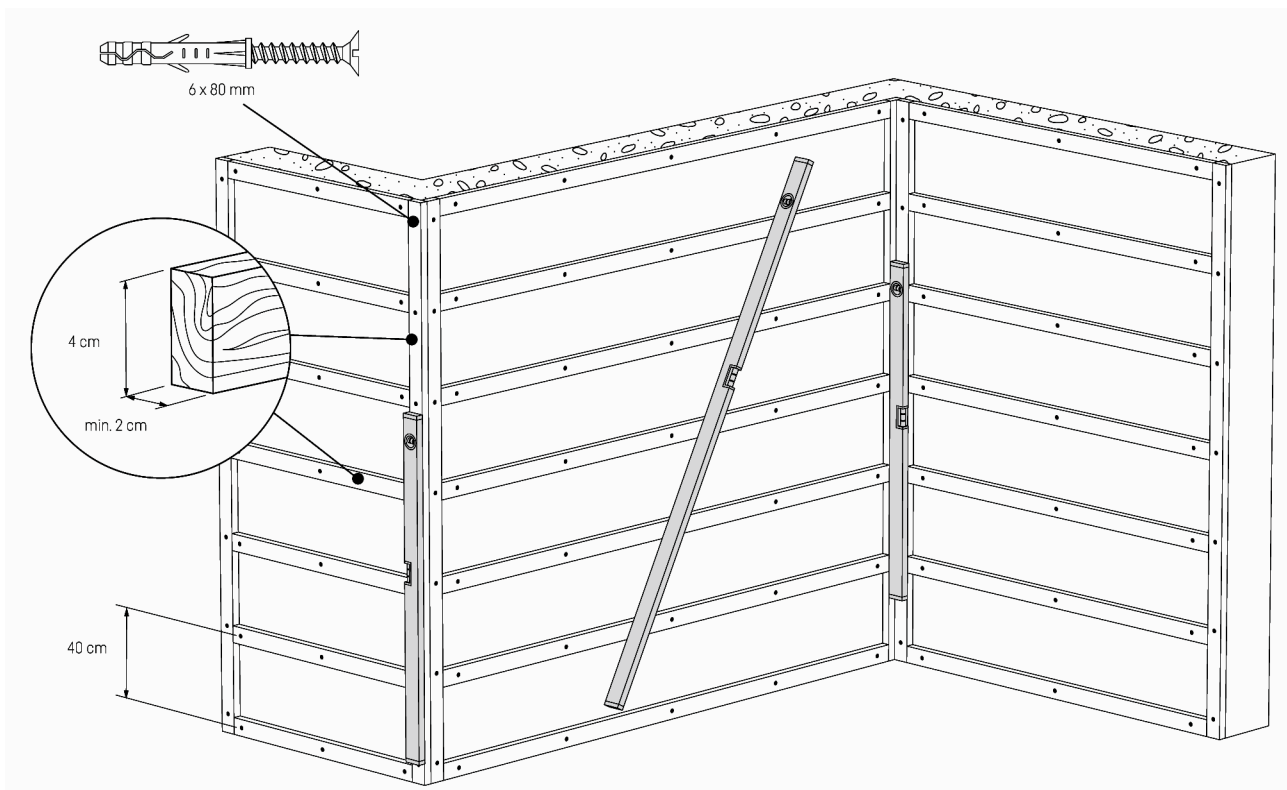
Vodorovná montáž „na cihličku“



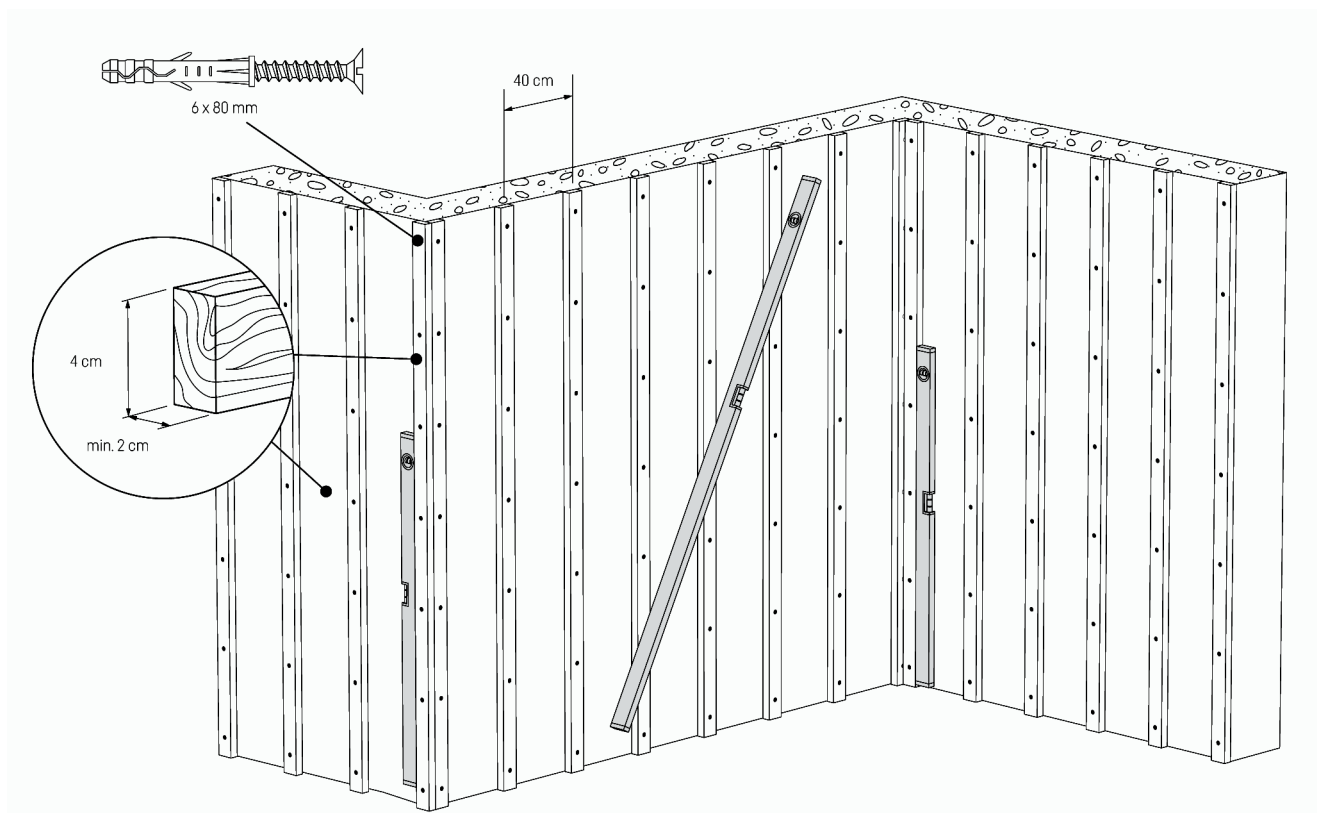
Použití klínu má za účel zarovnání vzoru a zachování místa pro dokončovací lištu.

MONTÁŽ NA ROŠT - KONSTRUKCE ROŠTU

Svislá montáž

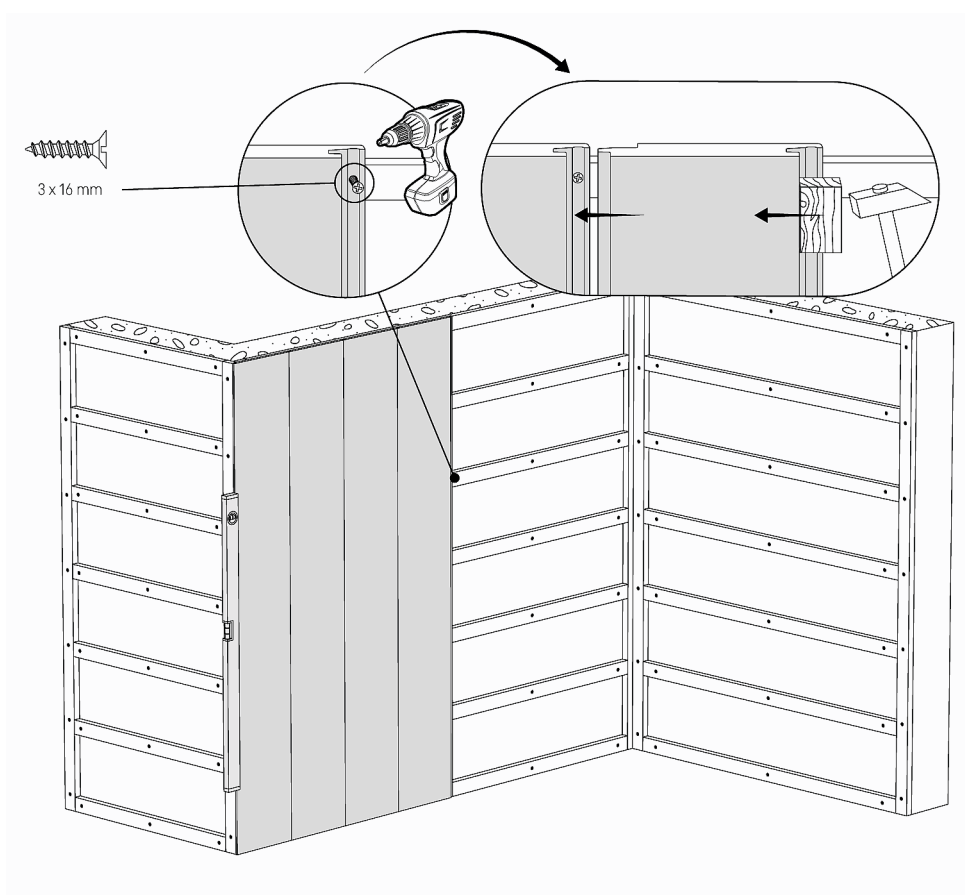


Vodorovná montáž

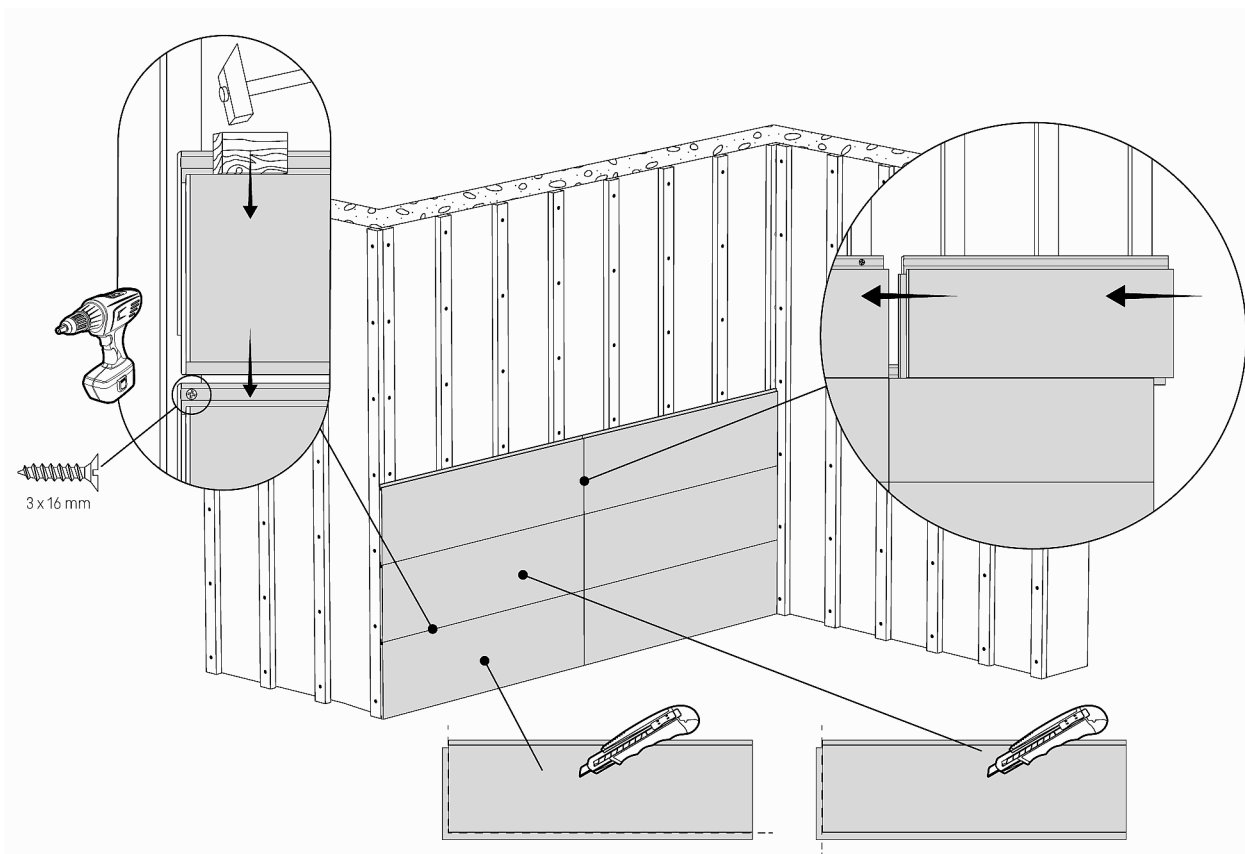


MONTÁŽ NA ROŠT - POKLÁDKA PANELŮ

Svislá montáž



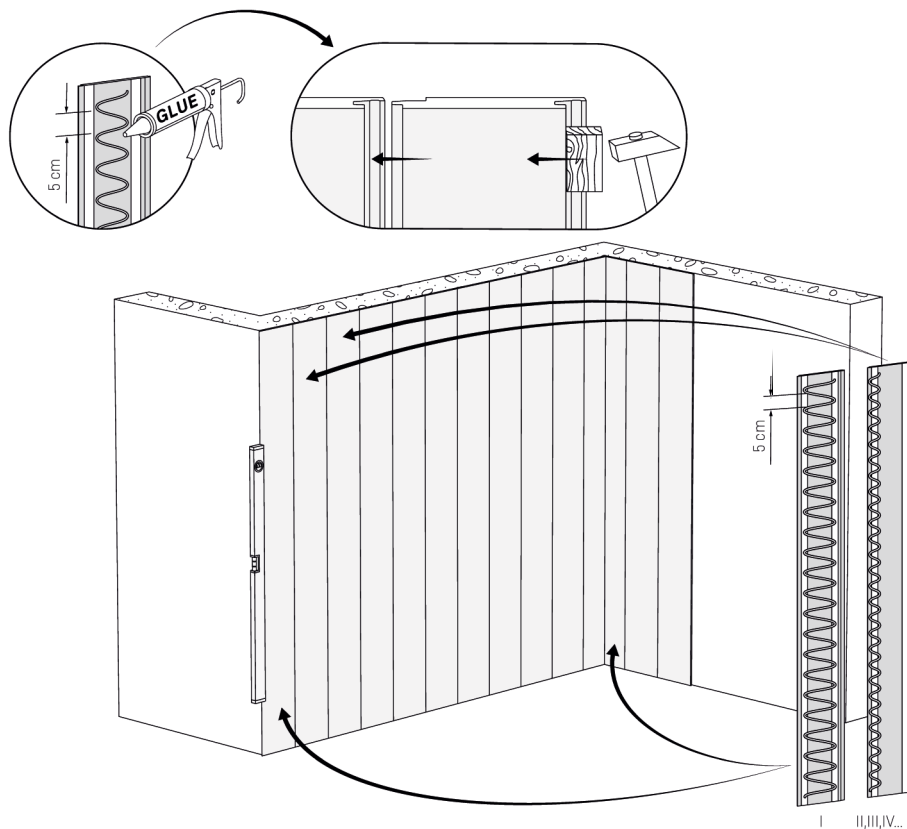
Vodorovná montáž



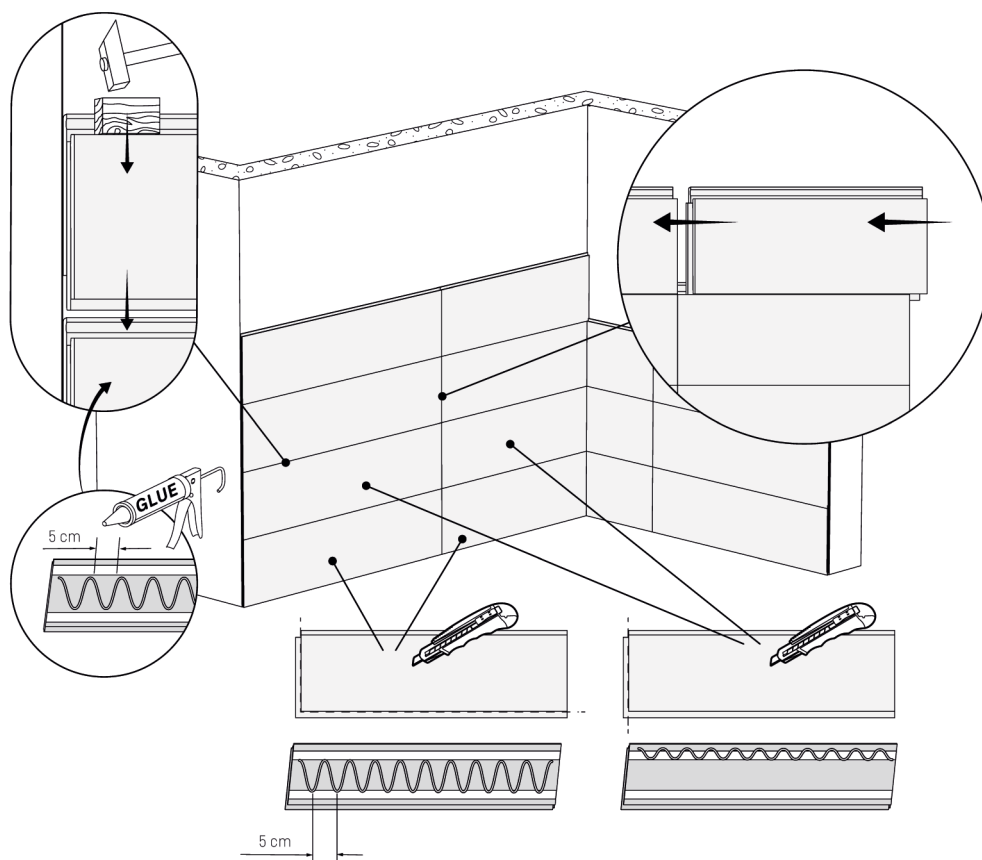
Abyste zabránili poškození okraje nebo drážky panelu, použijte bezpečnostní paličku. Panely pokládejte tak, aby mezi nimi nezůstaly mezery.

MONTÁŽ NA LEPIDLO - POKLÁDKA PANELŮ

Svislá montáž



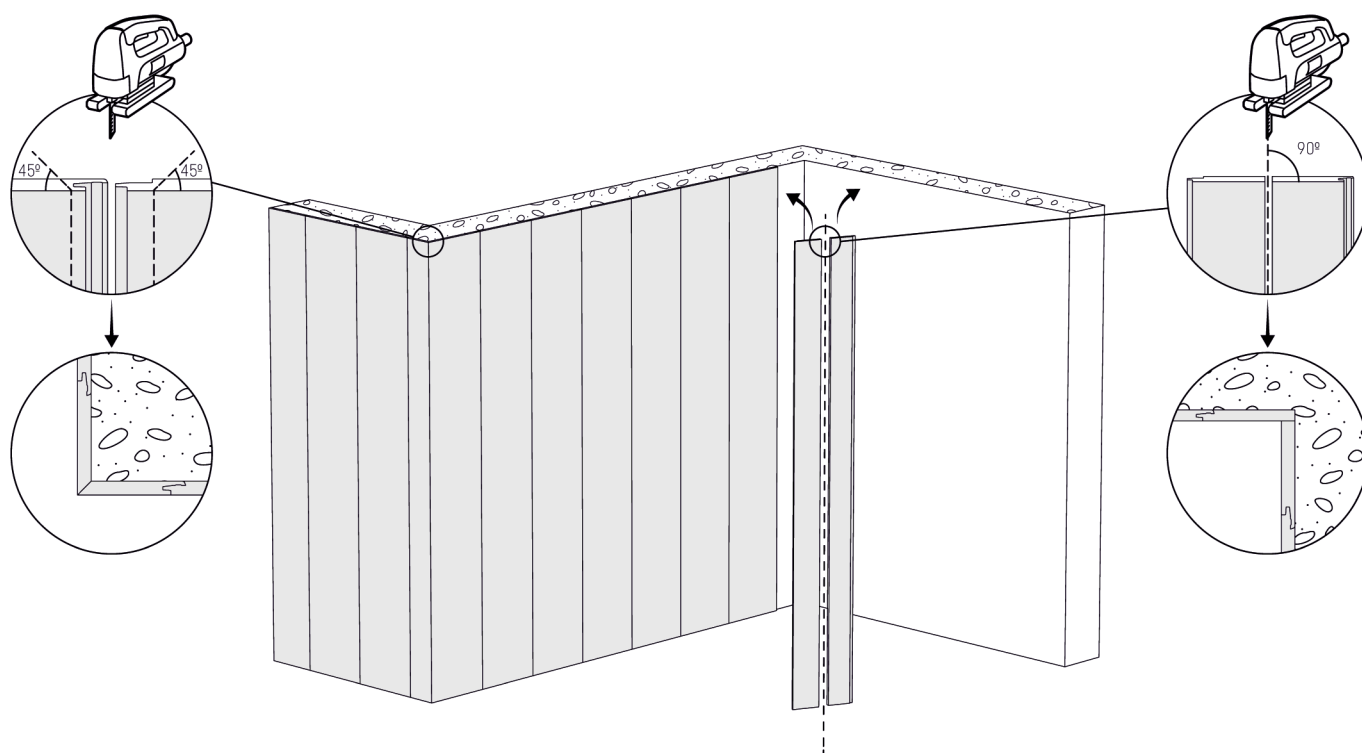
Vodorovná montáž



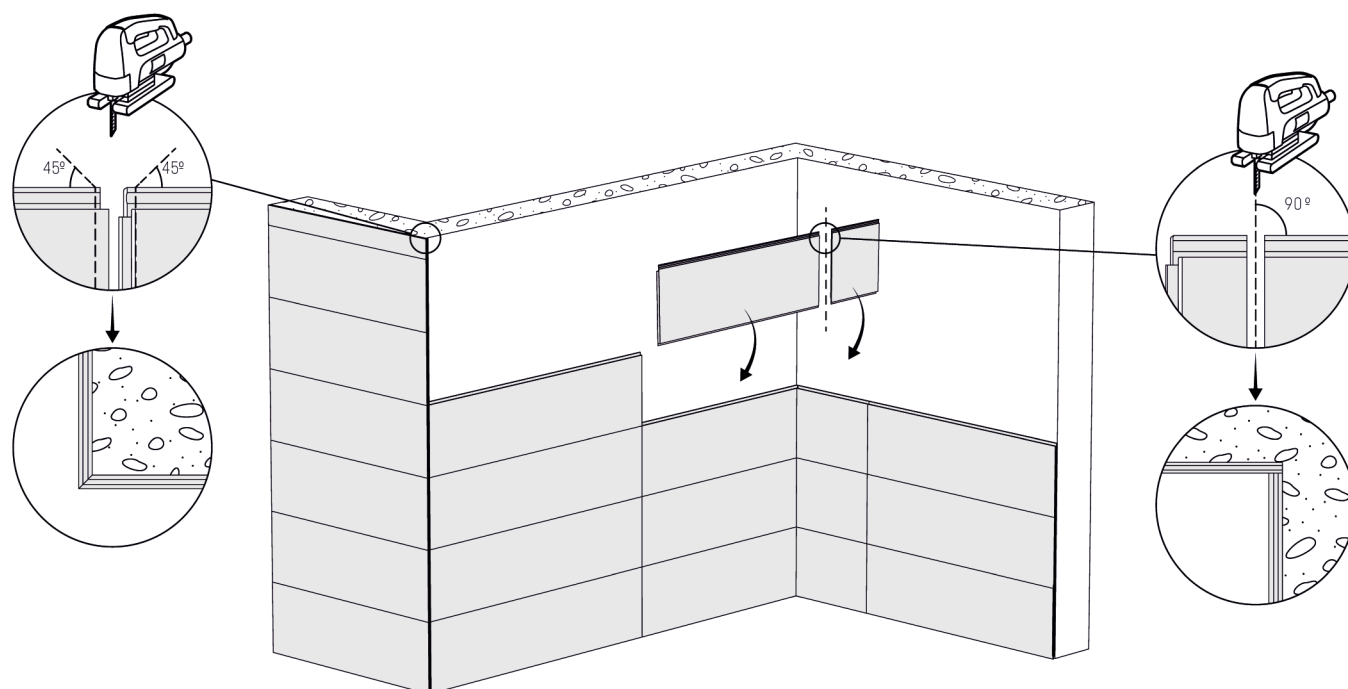
Při montáži na lepidlo musí být podklad hladký, rovný, neroztříštěný a musí zajistit dostatečnou přilnavost (např. beton, dlaždice, sádkartón). První panel na dané stěně musí být na celé ploše pokryt lepidlem, každý následující pouze na hraně s perem.

DOKONČOVÁNÍ ROHŮ BEZ POUŽITÍ DOKONČOVACÍCH LIŠŤ

Svislá montáž

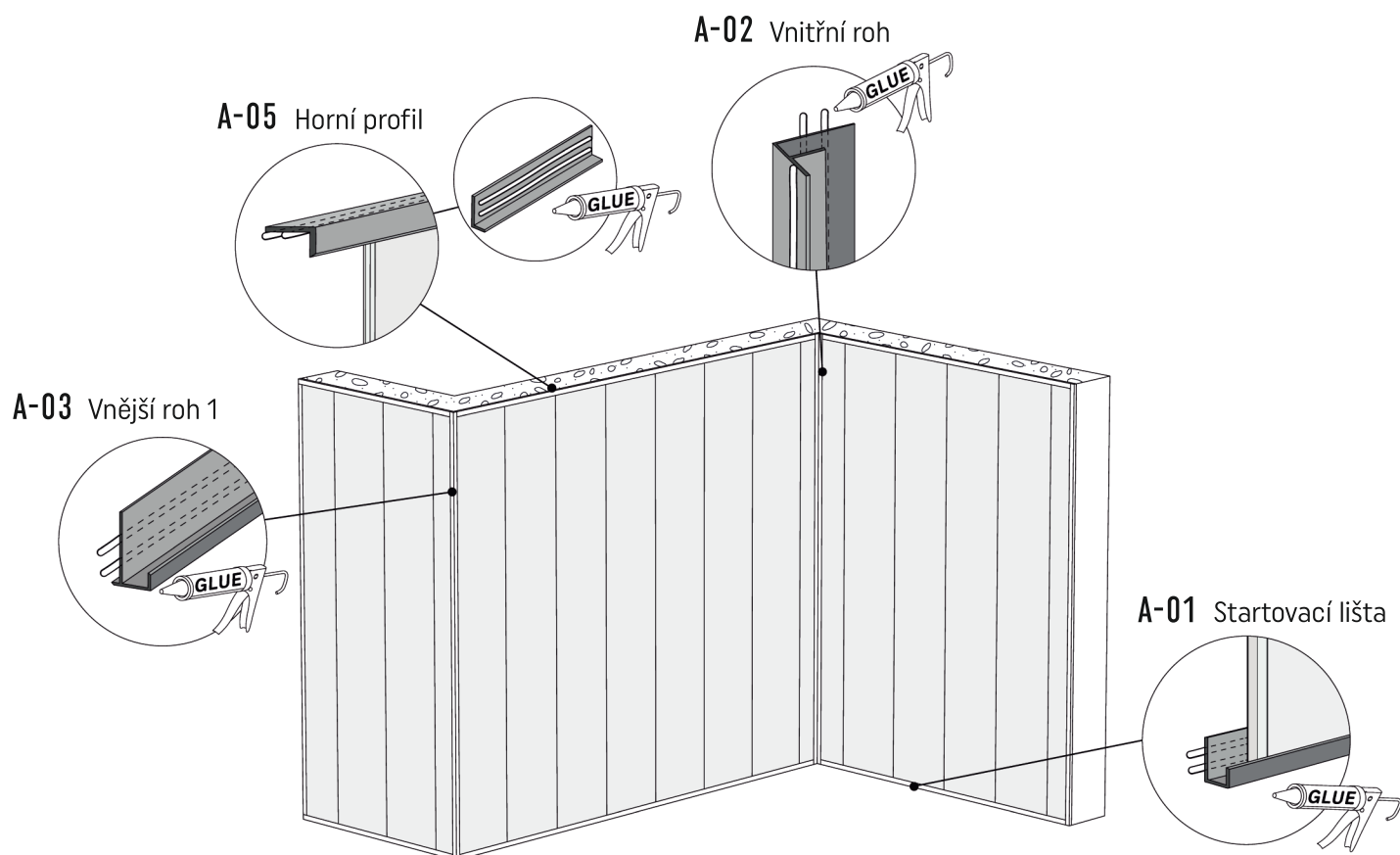
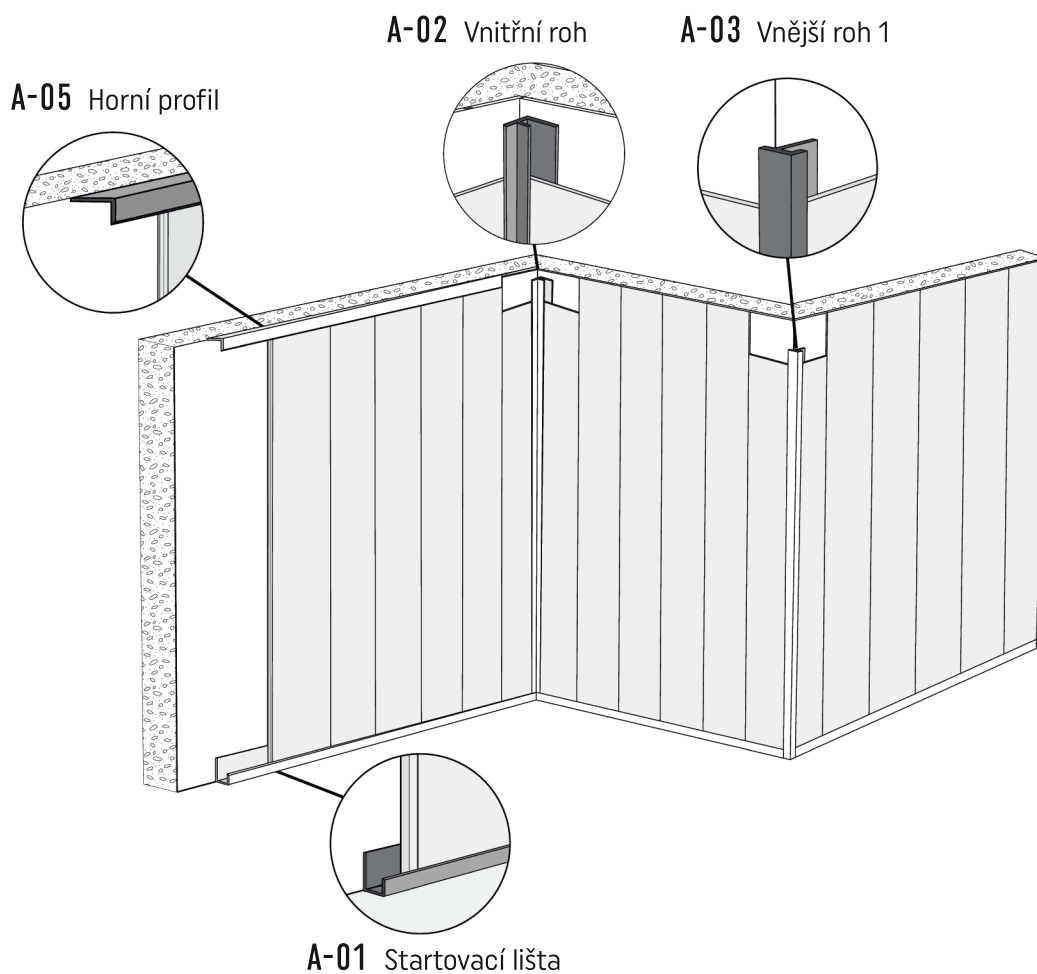


Vodorovná montáž



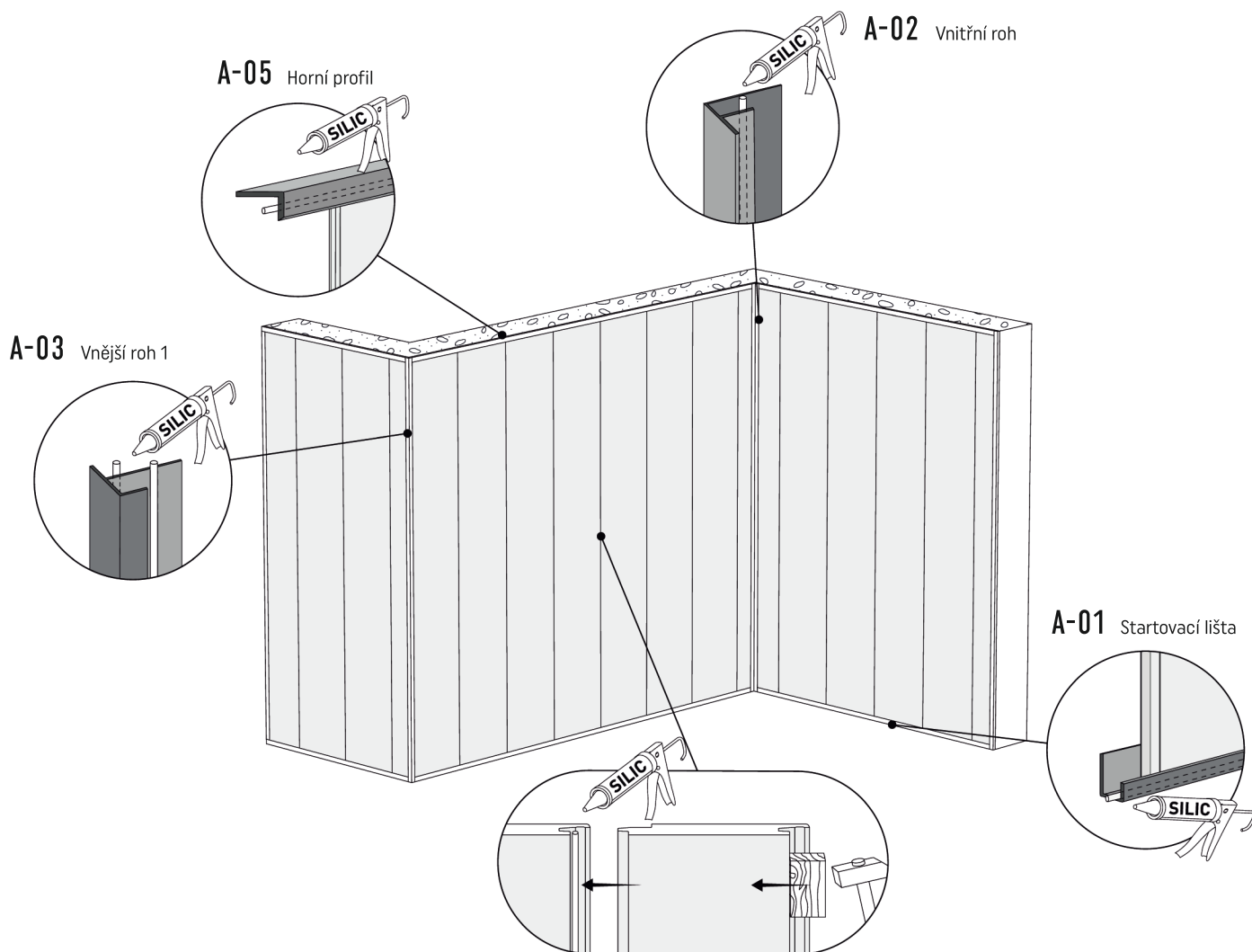
Dokončování rohů bez použití dokončovacích lišt vyžaduje více technických dovedností.

DOKONČOVÁNÍ ROHŮ S POUŽITÍM DOKONČOVACÍCH LIŠŤ



V případě vnitřních rohů je nutné dokončovací lištu nakládat na panel před jeho zamontováním.

MONTÁŽ NA MÍSTECH VYSTAVENÝCH PŮSOBENÍ VODY



Panely Kerradeco jsou voděodolné, ale jejich spoje by měly být dodatečně utěsněny silikonem, aby se zabránilo vniknutí vody do mezer. Zvláštní pozornost by měla být věnována rohům a místům na stropě a podlaze.

vox.pl

Profile VOX Sp. z o.o. Sp. k.
ul. Gdynska 143
62-004 Czerwonak
Polska



V: 07.2019