



MOTIVO

Pokyny pro montáž a používání



POKYNY PRO MONTÁŽ A POUŽÍVÁNÍ

1. Všeobecné informace:

1.1. Dekorační stěnu MOTIVO skladujte uvnitř místností, na suchém, rovném a stabilním podkladě, který zaručuje, že nedojde k přímému kontaktu se zemí, ve vodorovné poloze, při teplotě maximálně 60 °C, nevystavujte přímému slunečnímu světlu.

1.2. Dekorační stěnu MOTIVO přepravujte ve vodorovné poloze, při teplotě nepřekračující 60 °C.

1.3. Před montáží Dekorační stěnu MOTIVO uložte v místnosti, v níž bude použita, na dobu minimálně 24 hodin, aby se vyrovnala její teplota s teplotou prostředí.

1.4. Před montáží produkt rozbalte a porovnejte barvy. Jsou povolené minimální rozdíly v odstínech.

1.5. Doporučuje se úprava dekorační stěny MOTIVO doporučenými dokončovacími lištami.

1.6. Dekorační stěnu MOTIVO nepoužívejte v místech vystavených zvýšeným teplotám (více než 60 °C), např. v sauně, na komínu, vedle sporáku; v místnostech vystavených teplotním výkyvům vyšším než 10 °C; na místech s přímým slunečním světlem.

1.7. Produkt může být montován ve vlhkých místnostech (kuchyně, koupelna) pod podmínkou utěsnění silikonem.

1.8. Neupravujte produkt opracováním jeho povrchu ani pokrytím vrstvou jiného materiálu.

1.9. Zjištěné viditelné závady produktu nebo jeho nedostatky nahlaste okamžitě ještě před zahájením montáže prodejci.

1.10. Dodržujte všechny zásady uvedené v pokynech pro montáž a používání. Postup, který je v rozporu s pokyny, je spojen se ztrátou záruky na produkt.

1.11. Produkt je určen výhradně pro použití v interiérech.

1.12. Produkt je 100% vhodný pro recyklaci.

2. Montáž

2.1. Dekorační stěnu MOTIVO montujte na rámovou konstrukci nebo na lepidlo.

2.2. Dekorační stěna MOTIVO musí být montována svisle.

2.3. Montáž musejí provádět osoby se základními technickými znalostmi a znalostmi bezpečnostních zásad.

2.4. Dekorační stěnu MOTIVO montujte zleva doprava v souladu s číslováním uvedeným na zadní straně každého panelu.

2.5. Po přiložení prvního panelu zkontrolujte svislicí a teprve panel připevněte, následně přiložte další panel.

2.6. Před montáží panelů vyrovnejte rovinu podlahy.

2.7. Pro vyrovnání vzoru na dekorační stěně MOTIVO použijte klíny.

VÝROBA RÁMOVÉ KONSTRUKCE

2.8. Rámová konstrukce musí být vyrobena z dřevěných latí, připevněných přímo ke stěně.

2.9. Všechny latě musejí být vyrovnány pomocí vodováhy tak, aby tvořily rovinu; v případě potřeby použijte pro vyrovnání latí podložky nebo klíny.

2.10. Latě musejí být uloženy kolmo na směr pokládky panelů. Pokud panely budou ukládány svisle, musejí být latě uloženy vodorovně.

2.11. Vzdálenost mezi latěmi – 40 cm.

2.12. Požadavky na latě: - vyrobené z kvalitního dřeva bez suků, připevněné ke stěně pevně a solidně pomocí vrutů nebo jiných upevňovacích prvků vhodných pro typ podkladu, latě musejí být uloženy v místnosti, kde budou montovány, minimálně 24 hodin, aby se vyrovnala jejich teplota a vlhkost s teplotou a vlhkostí prostředí.

MONTÁŽ NA RÁMOVOU KONSTRUKCI

2.13. Panely připevněte k latí, prostřednictvím pera na delší straně.

2.14. Spona musí přiléhat tak, aby nepoškodila další panel.

MONTÁŽ NA LEPIDLO

2.15. Připravte si příslušné podklad, který musí být hladký a nesmí se drodit.

2.16. Doporučuje se použít vysoce elastické lepidlo na bázi hybridních polymerů, vhodné pro interiéry a lepení veškerých stavebních a konstrukčních materiálů, včetně vlhkých: betonu, cihly, sádkokartonové desky, přírodního kamene, dřeva a imitací dřeva, kovů, skla a keramiky, většiny plastů, např. PVC, polystyrénu, polyakrylátů a polykarbonátů.

2.17. Lepidlo používejte podle pokynů výrobce v dobře odvětrávané místnosti.

2.18. Lepidlo naneste na panel ve tvaru písmene S.

2.19. První panel na dané stěně vyžaduje pokrytí lepidlem na celé ploše, každý další panel pouze při hraně s perem.

ŘEZÁNÍ PANELŮ

2.20. Pro zpracování dekorační stěny MOTIVO použijte konvenční truhlářské nářadí určené pro řezání nebo vrtání, jako např. ruční pilku, lupenkovou pilku nebo stolní pilu. Používejte pily s drobnými zuby; mechanické nástroje pro zpracování musejí být používány se stejnými nebo vyššími rychlostmi než při zpracování dřeva.

2.21. Při lícování panelu a lišt ořežte ostrým nožem pera nebo čepý.

3. Informace týkající se užívání

3.1. Panel nesmí být navíc zatěžován ani vykonávat funkci nosné konstrukce.

3.2. Přímo na panel nepřipevňujte věšáky, police ani jiné předměty.

3.3. Možné je připevnění k podkladu pod panelem, a to vhodnými vruty nebo hmoždinkami určenými pro daný typ podkladu. Za tímto účelem vyvrtejte příslušný otvor v panelu.

4. Čištění a údržba

4.1. Nenechávejte zaschnout tekuté nečistoty.

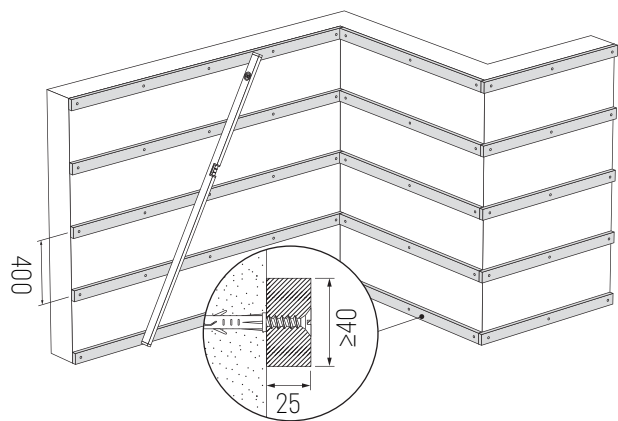
4.2. Dekorační stěnu MOTIVO čistěte vodou se slabým čisticím prostředkem a hadříkem; čisticí prostředky neponechávejte na povrchu, důkladně je po čišťení opláchněte.

4.3. Dekorační stěnu MOTIVO nečistěte ostrými a drsnými utěrkami, hubkami nebo kartáči.

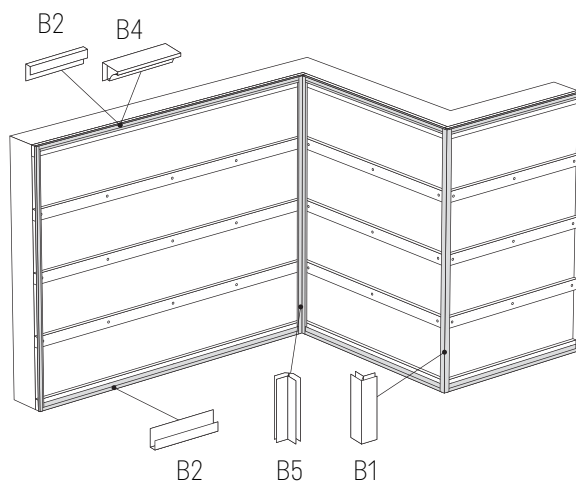
4.4. Intenzivní drhnutí a použití silných čisticích prostředků nebo jejich neopláchnutí může zničit povrch panelu nebo změnit barvu materiálu.

4.5. Pro čišťení nepoužívejte rozpouštědla, kyseliny nebo zásady ani prostředky na bázi těchto látek.

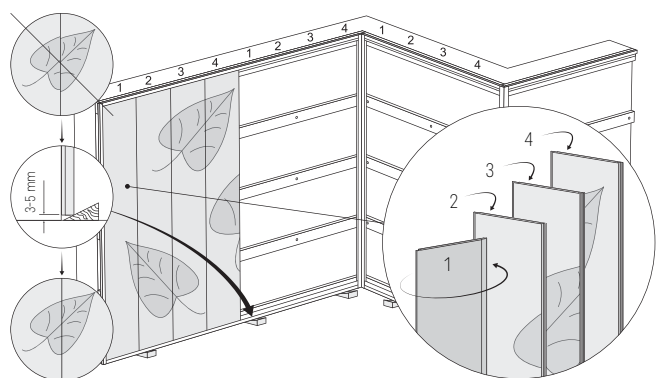
1.



2.



3.



4.

